



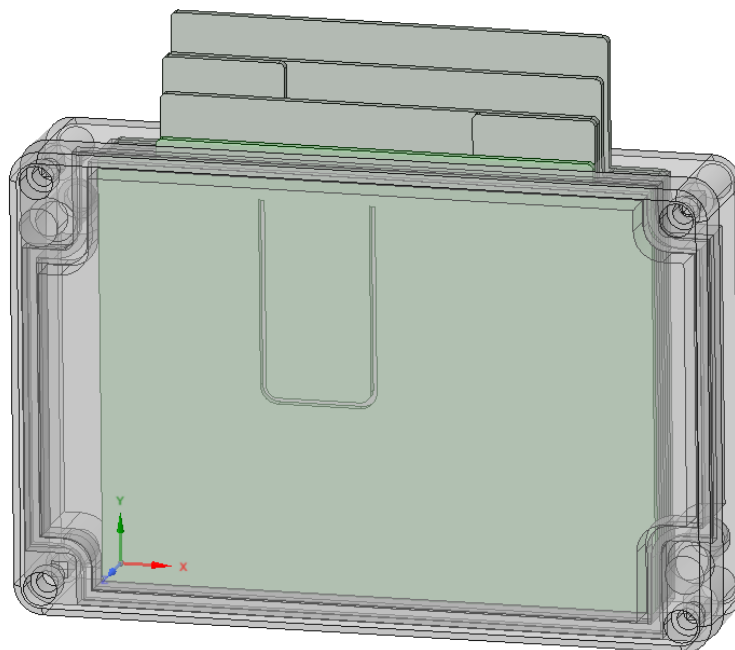
Czytnik Mifare EX-RF3

Zastosowanie

Czytnik RFID przeznaczony jest do współpracy z nadajnikami z serii LA. Pozwala on na odczytanie do trzech transponderów jednocześnie (funkcja antykolizji). Komunikacja z nadajnikiem odbywa się poprzez interfejs UART-TTL-5V.

Charakterystyka czytnika

- ✓ zasilanie +7V/+32V, $I_{max} = 10\text{mA}$
- ✓ Częstotliwość pracy 13.56MHz
- ✓ Obsługa standardów zbliżeniowych:
MIFARE® Classic,
MIFARE® Plus,
MIFARE® Ultralight,
MIFARE® DESFire
- ✓ Zasięg odczytu do 6cm w zależności od transpondera
- ✓ Możliwość odczytania do trzech transponderów jednocześnie



Pulson Sp. z o.o.

ul. Modułarna 11 bud.4, 02-238 Warszawa

tel.: +48 22 551 20 98, e-mail: biuro@pulson.pl

www.pulson.pl



Specyfikacja techniczna

<i>Technologia</i>	RFID
<i>Zasilanie</i>	7 - 32 V
<i>Pobór prądu max.</i>	10mA
<i>Zasięg odczytu</i>	Do 6 cm w zależności od transpondera
<i>Temperaturowy zakres pracy</i>	Od -20°C do +65°C
<i>Wymiary</i>	120 x 80 x 26



Pulson Sp. z o.o.

ul.Modularna 11 bud.4, 02-238 Warszawa

tel.: +48 22 551 20 98, e-mail: biuro@pulson.pl

www.pulson.pl